

Marko HATLAK BAND

Marko Hatlak se z novim projektom Marko Hatlak BAND spušča v pop, latino, funk in rock vode. Navdih, ki ga črpa pri Jamiroquaiju, Stevieju Wonderju, Michaelu Camilu, Princeu in Jožetu Privšku prevaja v energično, zabavno, ritmično, plesno in mladostno glasbo.

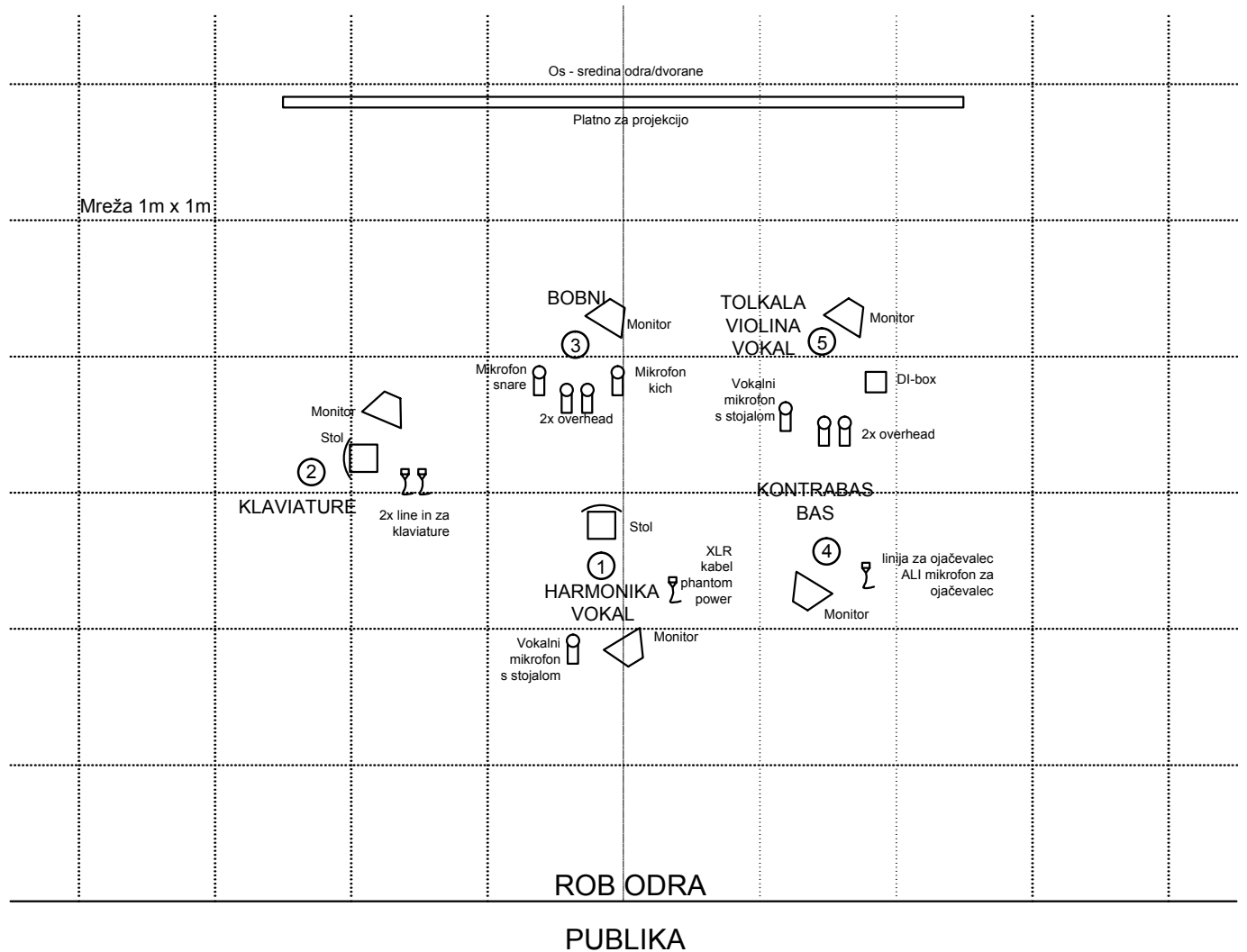
Harmonikar Marko Hatlak se že od začetka svoje koncertne kariere rad prepušča raznolikim glasbenim žanrom – od študijske klasične in sodobne glasbe do tanga in etna, sedaj ta nabor še dopolnjuje. V projektu Marko Hatlak BAND se predstavlja kot harmonikaš in vokalist, poleg tega pa tudi kot avtor skladb in besedil.

Glasba je bandovska, virtuozna in izrazito ritmična. Ob sebi je zbral vrhunske glasbenike na bobnih, tolkalih, basu, klaviaturah in violini, ki ga inspirirajo s svojo virtuoznostjo in pozitivnim nabojem. Odrska kemija med izvajalci je igriva in na trenutke tudi humorna. Skupina je izdala prvenec jeseni 2018 pri založbi Dallas Records.

Glasbeniki:
Marko Hatlak – harmonika, vokal
Žiga Kožar – bobni
Leon Firšt – klaviature
Erik Čebokli – bas
Lazaro Amed Hierrezuelo – tolkala, violina



ODRSKA POSTAVITEV MARKO HATLAK Band



Na shemi postavitve odra je označena os-sredina odra/dvorane in rob odra. Oprema na odru naj bo pripravljena z ozirom na ta izhodišča.

ODRSKA POSTAVITEV MARKO HATLAK Band

NASTOPAJOČI

1	HARMONIKA, VOKAL - Marko Hatlak	
	Stol	1 kom
	Vokalni mikrofons s stojalom	1 kom
	Monitor	1 kom
	XLR kabel phantom power	1 kom
2	KLAVIATURE - Leon Firšt	
	Stol	1 kom
	Linija za klaviature	2 kom
	Monitor	1 kom
3	BOBNI - Žiga Kožar	
	Monitor	1 kom
	Mikrofon snare	1 kom
	Mikrofon kich	1 kom
	Overhead	2 kom
4	KONTRABAS, BAS - Erik Čebokli	
	Monitor	1 kom
	Linija za ojačevalec	1 kom
	Mikrofon za ojačevalec	ali 1 kom
5	TOLKALA, VIOLINA, VOKAL - Lazaro Amed Hierrezuelo	
	Vokalni mikrofons s stojalom	1 kom
	Overhead	2 kom
	Monitor	1 kom
	DI-box	1 kom

OPREMA

Stol		2 kom
Vokalni mikrofons s stojalom		2 kom
Monitor		5 kom
XLR kabel phantom power		1 kom
Linija za klaviature		2 kom
Mikrofon snare		1 kom
Mikrofon kich		1 kom
Overhead		4 kom
Linija za ojačevalec		1 kom
Mikrofon za ojačevalec	ali	1 kom
DI-box		1 kom

Organizatorje vljudno naprošamo, da je v za-
odru za nastopajoče zadostna količina vode
(negazirane) v 0,5l plastenkah, sadni sokovi in
narezek.

Za morebitna dodatna vprašanja se obrnite na
telefonsko številko 051 213 527 (Marko Hatlak).